

Затвор обратный поворотный «ГРАНЛОК», серия ЗОП, АДЛ (Россия)

DN 40–300 мм, PN 1,6 МПа, T_{макс.} 110 °С, межфланцевое присоединение

Применение

Для трубопроводов, транспортирующих техническую горячую и холодную воду, нейтральные среды. Клапан предназначен для защиты трубопровода от обратного потока рабочей среды.

Установка

Клапан устанавливается между фланцами и зажимается болтовыми соединениями фланцев. Клапан применяется только для горизонтального трубопровода, при этом направляющая-индикатор положения должна находиться в верхней точке (части). При установке необходимо убедиться, что направление потока совпадает с направлением, указанным на корпусе клапана.

Технические характеристики

Условный диаметр, мм	40-300
Условное давление, МПа	1,6
Максимально допустимая температура	110 °С
Присоединение	межфланцевое

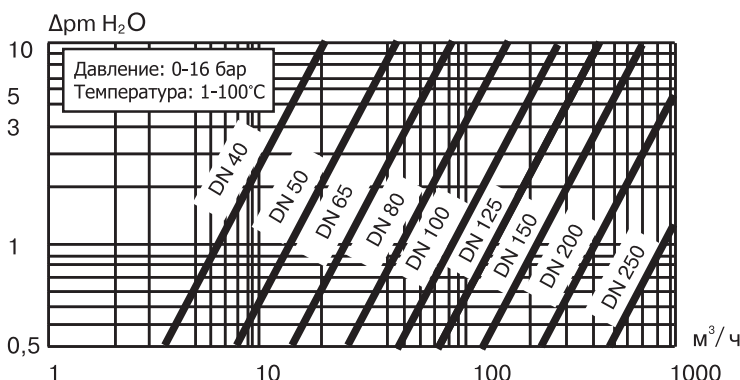
Основные параметры

DN	Код для заказа*	Размеры, (мм)			Масса, (кг)
		n	DN прохода	S	
40	A67.44E2.74	95	22	15	0,8
50	A67.44E2.84	109	30	15	1,0
65	A67.44E2.94	130	41	17	1,6
80	A67.44E2.104	144	50	17	2,0
100	A67.44E2.114	164	75	17	2,6
125	A67.44E2.124	195	92	18	3,9
150	A67.44E2.134	220	120	20	5,6
200	A67.44E2.144	276	160	25	10,6
250	A67.44E2.154	330	200	25	15,2
300	A67.44E2.164	374	225	30	23,8

Спецификация DN 40–100

Корпус	Сталь с гальваническим покрытием
Тарелка	Сталь с гальваническим покрытием
Уплотнительное кольцо	EPDM
Пружинное кольцо	Нерж. сталь 12X18Н10Т
Прокладка на корпусе	EPDM
Направляющая-индикатор положения	Сталь оцинкованная

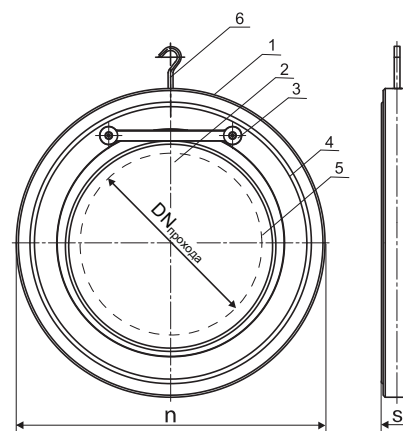
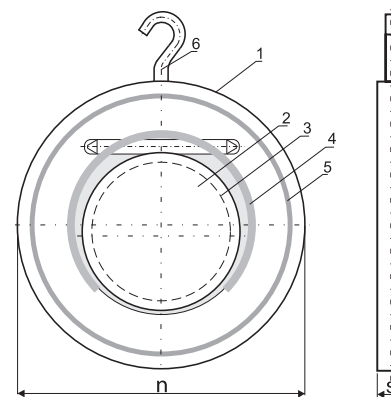
Диаграмма перепада давления



DN 40–100



DN 125–300



Примечание: по запросу клапаны поставляются с комплектом ответных фланцев.